

Mietpreislise MAEDA-Miniraupenkrane

Typ	MC 285 CRM-E
Hubhöhe	9.20 m
Gewicht	2.0 to

Mietkonditionen

SFR

Grundpauschale, einm. pro Miete zu bezahlen	230.00
Pro Arbeitstag	250.00
Pro Woche	1'450.00
Pro 2 Wochen	2'800.00
Pro 3 Wochen	4'000.00
Pro 4 Wochen	4'480.00

2-Kreis Glassauger GLK 300 ProTag SFr. 170.00 pro Woche SFr. 780.00

- Angebrochene Wochen werden pro Rata verrechnet
- Als Arbeitstage gelten Montag bis Samstag
- Transport: Lastwagen mit Anhänger Fr. 147.00/Std.
Exkl. LSVA
- Preise zuzüglich MWST ab Péry
- Service- und Reparaturkosten werden sofort verrechnet

Rabatte: ab 2 Monate 5 %
 ab 4 Monate 10 %
 längere Mieten auf Anfrage

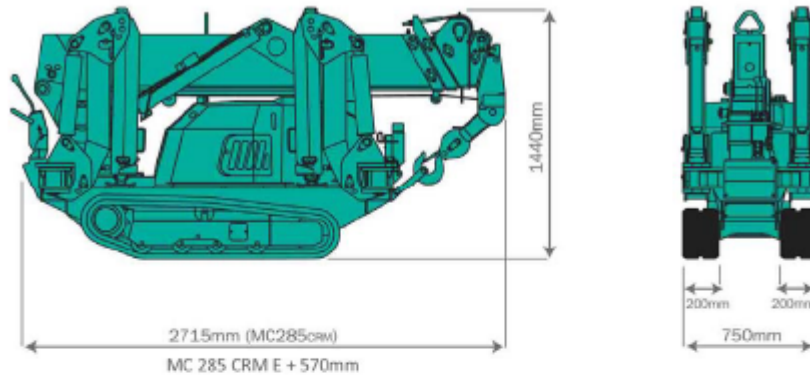
Rückgabe Kran: bis 12.00 h wird ½ Arbeitstag, ab 12.00 h 1/1 Arbeitstag berechnet!

Kranführer wenn benötigt SFr. 100.- / Std.

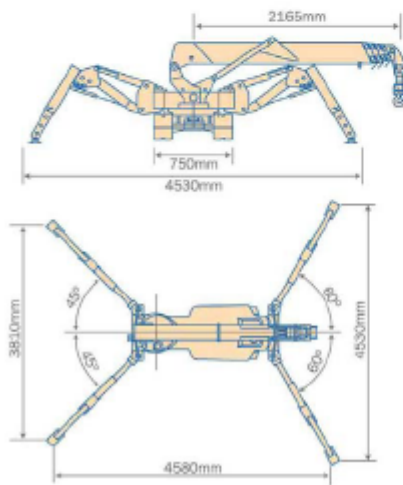


MC 285 CRM

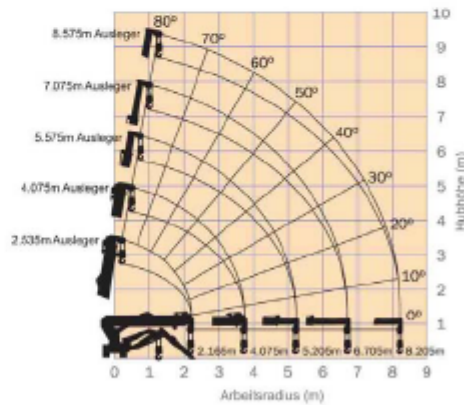
Größe insgesamt



Abmessungen bei voll ausgefahrener Abstützung



Arbeitsdiagramm



Nutzlast insgesamt (4-fach) Max. Abstützposition

4,075m Ausleger		5,575m Ausleger		7,075m Ausleger		8,575m Ausleger	
Arbeitsradius (m)	Nutzlast insgesamt (kg)	Arbeitsradius (m)	Nutzlast insgesamt (kg)	Arbeitsradius (m)	Nutzlast insgesamt (kg)	Arbeitsradius (m)	Nutzlast insgesamt (kg)
< 1.4	2820	< 3.0	1220	< 3.6	820	< 4.0	550
1.5	2520	3.5	970	4.0	740	4.5	400
2.0	1920	4.0	780	4.5	580	5.0	340
2.5	1570	4.5	630	5.0	480	5.5	300
3.0	1220	5.0	530	5.5	430	6.0	270
3.5	970	5.205	530	6.0	380	6.5	230
3.705	920			6.5	350	7.0	200
				6.705	330	7.5	180
						8.0	150
						8.205	150